

给排水用 潜水泵

H 106, H 117

典型应用

HOMA H106型和H117型为潜水式排污泵。10mm的球形间隙确保其在从污水坑及集水箱泵送污水时的良好性能。其常用于盥洗盆、淋浴房及洗衣房污水的泵送，也在防洪和从河道及水库中取水时使用。产品的设计完全符合DIN EN12050-2的标准，并通过LGA权威机构的认证，证书号：No.0220119。

安装形式： 移动式或固定式安装均可。带浮控开关控制的型号在集水坑中可通过液面的高低实现现对潜水泵的自动控制。

适用流体： 清水或含最大固形颗粒不超过10mm杂质的污水，适用温度：最高温度不超过35℃，短时最高60℃。

运行模式： 间歇式运行模式

结构特点

电动潜水泵总成包括以下几个部件：

泵体： 水平出口的单级离心泵。

叶轮： 开式多通道叶轮，球形间隙为10mm

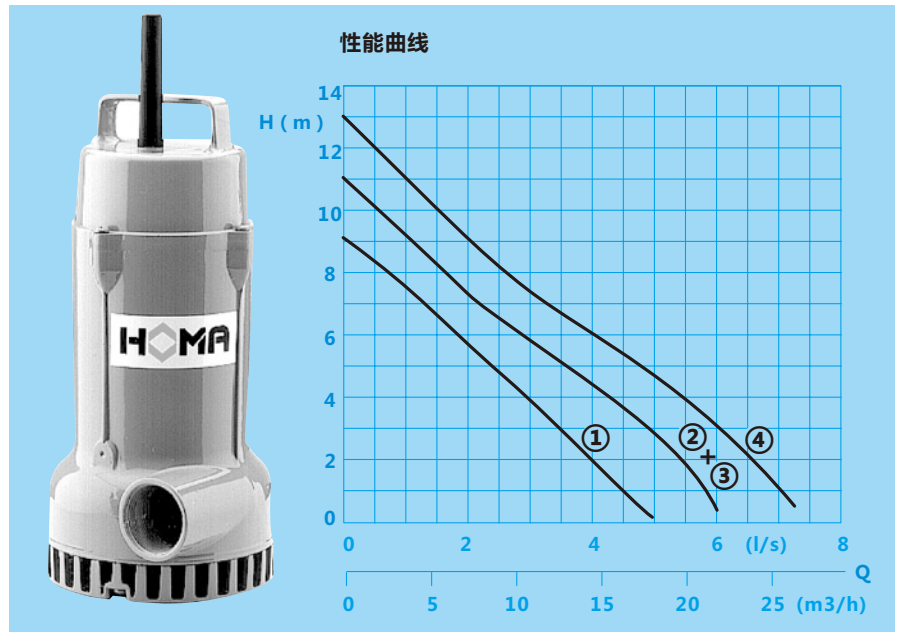
电机： 为完全潜水电机。油浸式压力密封型潜水电机。绝缘等级为：**B**，防护等级为：**IP68**。单独电缆接线腔结构。

电缆线型号：**H07 RN-F4G1,5**

Model W: H07 RN-F3G1

传动轴/轴承： 大口径不锈钢传动轴，自润滑轴承。

密封结构： 三层唇形密封结构



技术数据

曲线编号	型号	输入功率 P1(kw)	输出功率 P2(kw)	电压 50Hz(V)	额定电流 (A)	卸料口 口径	重量 (kg)
①	H 106 W (A)	0,65	0,5	230-240/1Ph	4,0	BSP 1 1/4" F	10,5
②	H 106 D (A)	0,65	0,5	400-415/3Ph	1,7	BSP 1 1/4" F	11,0
③	H 117 W (A)	0,85	0,6	230-240/1Ph	5,5	BSP 1 1/2" F	12,0
④	H 117 D (A)	1,1	0,9	400-415/3Ph	2,1	BSP 1 1/2"	

转速：2900rpm

Model A：带自动液位控制
HOMA-Nivomatik

材质

电机外壳	
泵壳	
叶轮	铝合金
旋转轴	
螺栓	不锈钢
油封	丁晴橡胶

补充配置：

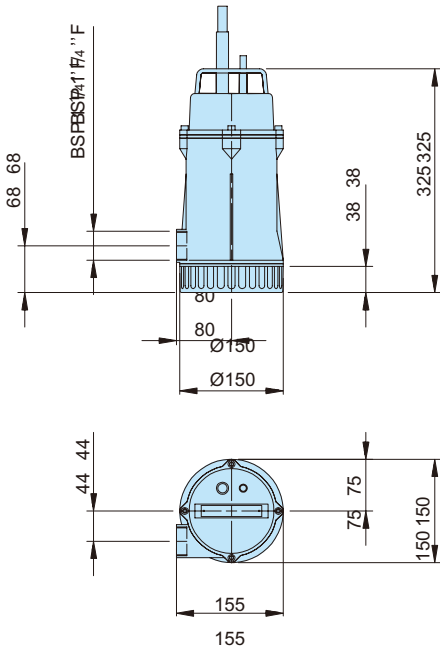
Model W (230-240V/单相)： 提供 W01 型控制箱，过载保护，开-关按钮，10m 电缆线及插头；

Model D (400-415V/三相)： 提供型号为 D12 型控制箱，带过载保护，开-关按钮，10m 电缆线及倒相器。

Model A： 配有自动液位控制，WA/01 型，DA05/32 型控制箱，AS 型浮控开关，手动-自动转换开关及 5m 电缆线和插头。

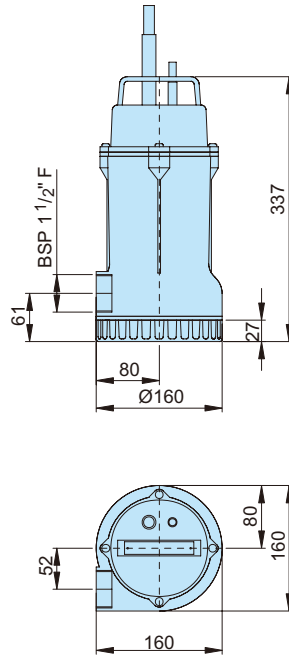
外形尺寸及安装

H 106

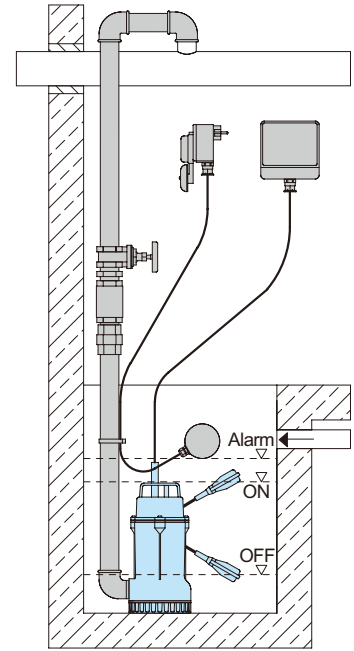


所有尺寸单位均为:mm

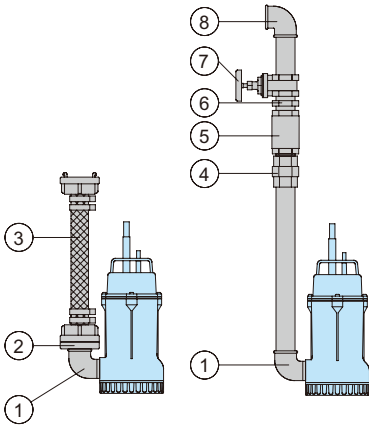
H 117



永久安装形式的管道、液位控制和控制箱



附件



零件描述	尺寸	零件编号
①90°镀锌弯头	BSP 1 1/4" F/M	2111405
	BSP 1 1/2" F/M	2111505
②黄铜固定连接器	BSP 1 1/4" M	2005413
	BSP 1 1/2" M	2005513
黄铜STA型软管	BSP 1 1/4" M	2001413
	BSP 1 1/2" M	2001513
STORZ型固定连接器	C-BSP 1 1/2" M	2010003
③PVC 软管,每米	1 1/4" dia.	2621200
	1 1/2" dia.	2621500
增强型软管, 每米	1/4" dia.	2632030
	1 1/2" dia.	2632038
黄铜软管接头	1 1/4" dia.	2003413
	1 1/2" dia.	2003513
SORZ型软管接头	C-38 dia.	2013002
软管抱箍	1 1/4"	2303252
	1 1/2"	2304854
④镀锌管活接头	BSP 1 1/4" M/F	2114304
	BSP 1 1/2" M/F	2114305
⑤止回阀	BSP 1 1/4" F	2211213
	BSP 1 1/2" F	2211313
⑥镀锌双头螺纹短接头	BSP 1 1/4" M	2009011
	BSP 1 1/2" M	2009020
⑦青铜闸阀	BSP 1 1/4" F	2216012
	BSP 1 1/2" F	2216015
⑧镀锌90°弯头 T型接头适用双泵布置	BSP 1 1/4" F	2113604
	BSP 1 1/2" F	2113605
双泵布置	BSP 1 1/4" F	2114301
	BSP 1 1/2" F	2114302

零件描述	尺寸	零件编号
○ HOMA-Nivomatik液面浮动控制转换单元		
- 适用于:230-240 V/1Ph		
AZW 10/5	length 5 m	1435055
AZW 10/10	length 10 m	1430105
- 适用于 400-415 V/3Ph		
AZD 10/5	length 5 m	1912452
AZD 10/10	length 10 m	1914452
○ HOMA 2极接地漏电接地保护器 Fi16/0,03A		1561160
○ AI3型报警装置		1586140
主要操作是通过一个连接的9V干电池(见下)为集成的蜂鸣器独立运转。		
主要连接件:		
干电池独立电源	9V	1952215
MB 型无汞浮动开关, 开或关闭按钮, 内置平衡重量块。		
电缆长度	6 m	1465706
	10 m	1465710
适用于单泵或双泵 泵站自动控制用的 控制面板		
		根据要求

中国地区代理商:

荷斯机械(上海)有限公司
 电话: 021-56053893, 60494630
 传真: 021-56053895
 E-mail: howesi@.126.com
 网址: www.howesi.com



HOMA Pumpenfabrik GmbH
 P.O.Box 2263, D-53814 Neunk.-Seelscheid
 Tel. +49(0)22 47/702-0, Fax +4 9(0)22 47/702-44
 e-mail: info@homa-pumpen.de
 www.homapumps.com